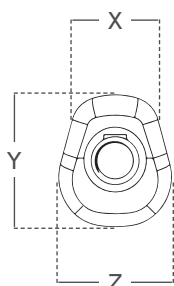
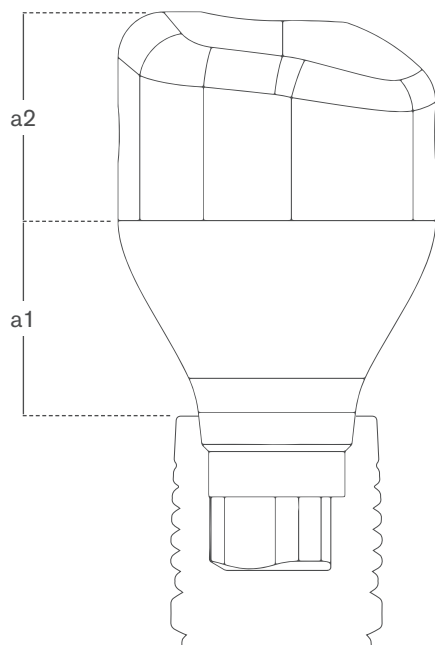
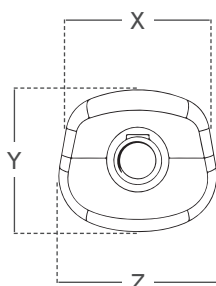


Compatibilità Anthogyr Axiom

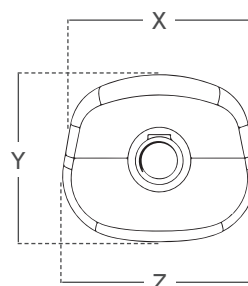
Caratteristiche dimensionali



Forma A



Forma B

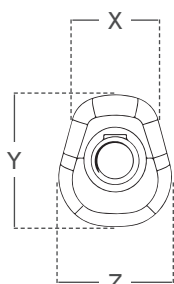
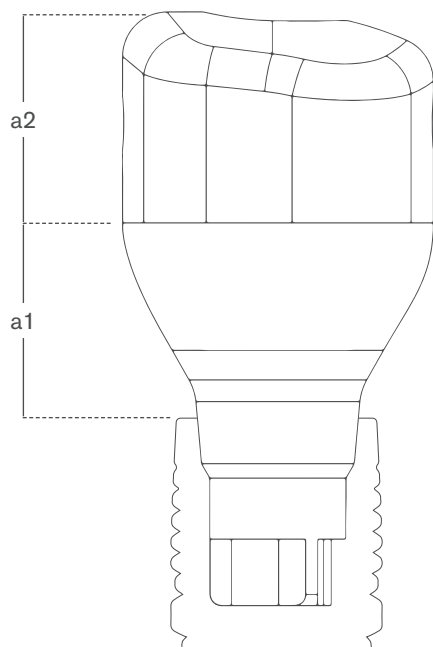


Forma C

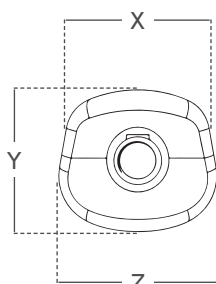
Codice	AAX_I.A1	AAX_I.A3	AAX_I.B1	AAX_I.B3	AAX_I.C1	AAX_I.C3
Forma	A	A	B	B	C	C
a1 (mm)	1.2	3.2	1.6	3.6	2	3.7
a2 (mm)	4.1	4.2	3.7	3.7	3.3	3.6
X (mm)	3.4	3.4	5.6	5.6	7	7
Y (mm)	5.2	5.2	5.6	5.6	6.6	6.6
Z (mm)	4.5	4.5	6.2	6.2	7.6	7.6

Compatibilità Biotech Dental Kontakt

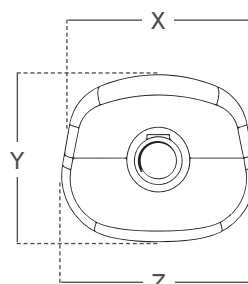
Caratteristiche dimensionali



Forma A



Forma B

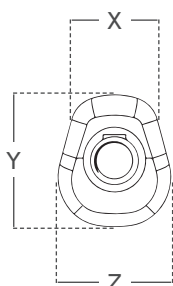
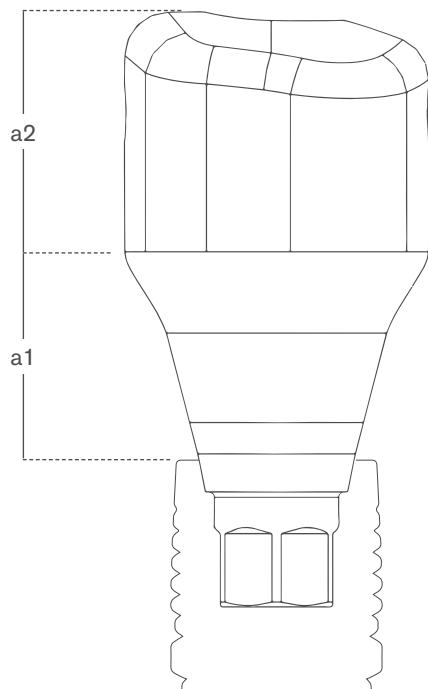


Forma C

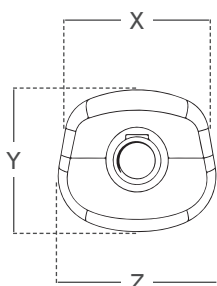
Codice	BKO_I.A1	BKO_I.A3	BKO_I.B1	BKO_I.B3	BKO_I.C1	BKO_I.C3
Forma	A	A	B	B	C	C
a1 (mm)	1.2	3	1.7	3.5	1.7	3.7
a2 (mm)	4.1	4.3	3.7	3.8	3.7	3.7
X (mm)	3.4	3.4	5.6	5.6	7	7
Y (mm)	5.2	5.2	5.6	5.6	6.6	6.6
Z (mm)	4.5	4.5	6.2	6.2	7.6	7.6

Compatibilità etk Naturactis Natural+ Natea+ (tranne Ø 3)

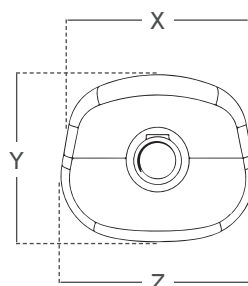
Caratteristiche dimensionali



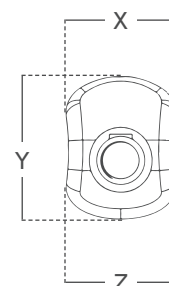
Forma A



Forma B



Forma C

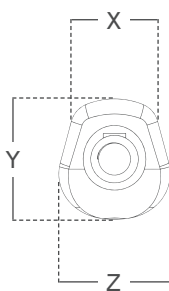
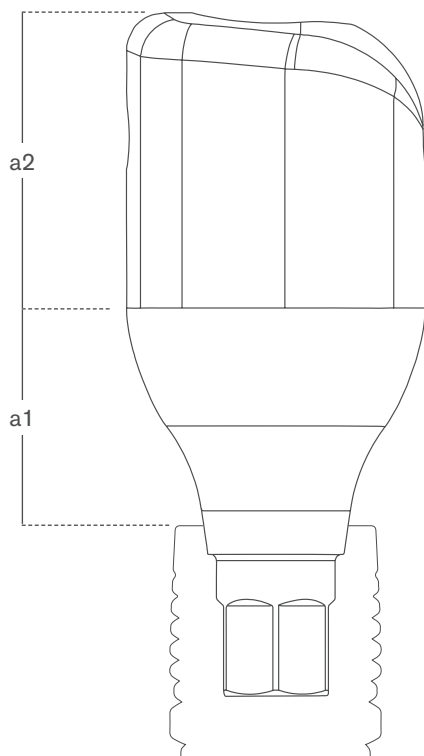


Forma D

Codice	NCI_I.A1	NCI_I.A2	NCI_I.A4	NCI_I.B1	NCI_I.B2	NCI_I.B4	NCI_I.A1	NCI_I.A2	NCI_I.A4	NCI_I.B1	NCI_I.B2	NCI_I.B4
Forma	A	A	A	B	B	B	A	A	A	B	B	B
a1 (mm)	1.2	2.2	3.9	1.5	2.6	3.9	1.2	2.2	3.9	1.5	2.6	3.9
a2 (mm)	4.6	4.2	4.4	3.8	3.8	4.4	4.6	4.2	4.4	3.8	3.8	4.4
X (mm)	3.4	3.4	3.4	5.6	5.6	5.6	3.4	3.4	3.4	5.6	5.6	5.6
Y (mm)	5.2	5.2	5.2	5.6	5.6	5.6	5.2	5.2	5.2	5.6	5.6	5.6
Z (mm)	4.5	4.5	4.5	6.2	6.2	6.2	4.5	4.5	4.5	6.2	6.2	6.2

Compatibilità etk Naturactis Natural+ Ø 3

Caratteristiche dimensionali

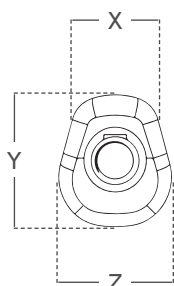
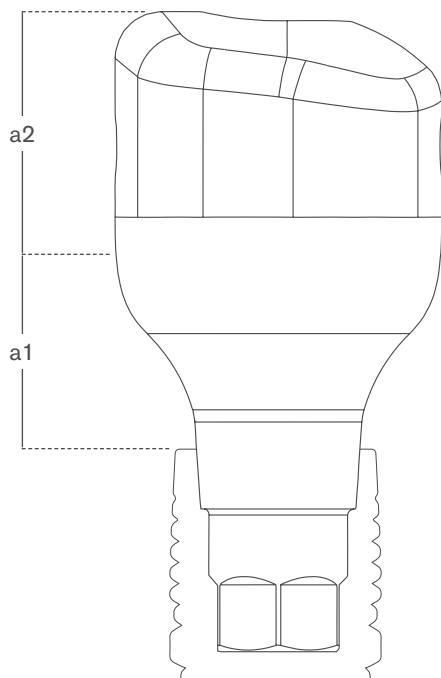


Forma A

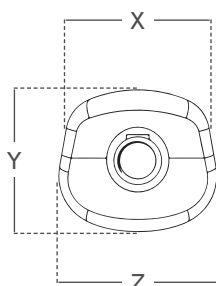
Codice	NCI3_I.A2	NCI3_I.A4
Forma	A	A
a1 (mm)	2	3.6
a2 (mm)	4.3	8.3
X (mm)	3.5	3.5
Y (mm)	4.8	4.8
Z (mm)	4.5	4.5

Compatibilità Global D In-Kone

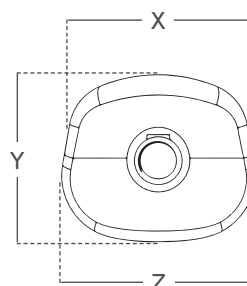
Caratteristiche dimensionali



Forma A



Forma B

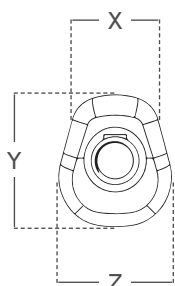
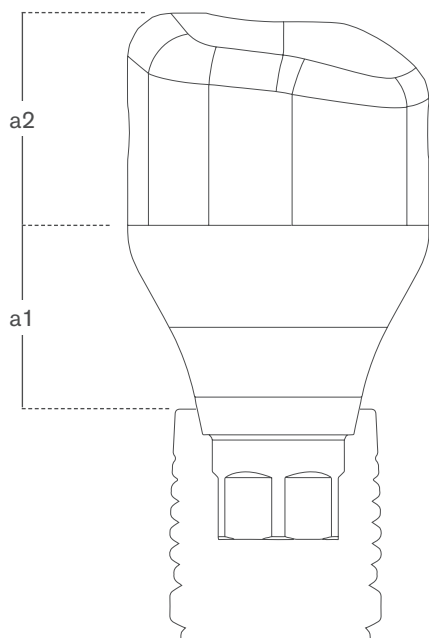


Forma C

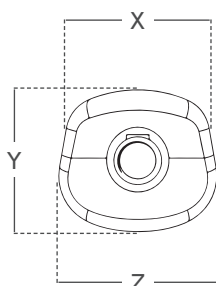
Codice	GIK_I.A1	GIK_I.A3	GIK_I.B1	GIK_I.B3	GIK_I.C1	GIK_I.C3
Forma	A	A	B	B	C	C
a1 (mm)	1.8	3	2	3.5	1.7	3.5
a2 (mm)	3.7	4.5	3.5	4	3.8	4
X (mm)	3.7	3.7	5.6	5.6	7	7
Y (mm)	5.9	5.9	5.6	5.6	6.6	6.6
Z (mm)	5	5	6.2	6.2	7.7	7.7

Compatibilità Nobel Biocare CC

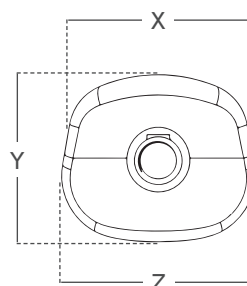
Caratteristiche dimensionali



Forma A



Forma B

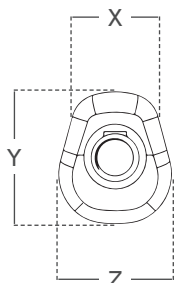
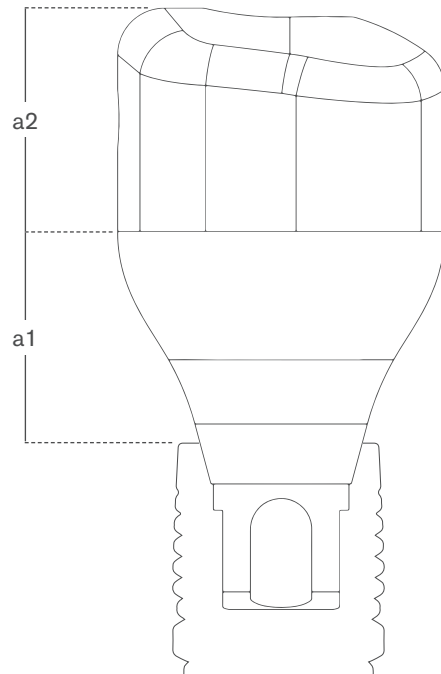
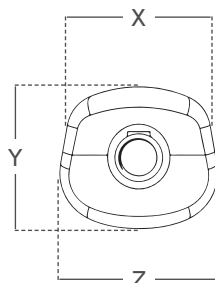
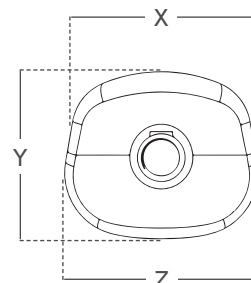


Forma C

Codice	NCCN_I.A1	NCCN_I.A3	NCCN_I.B1	NCCN_I.B3	NCCR_I.B1	NCCR_I.B3	NCCR_I.C1	NCCR_I.C3
Forma	A	A	B	B	B	B	C	C
a1 (mm)	1.3	3.6	1.5	3.4	1.5	3.5	1.7	3.5
a2 (mm)	4	3.8	3.9	4	3.8	3.8	3.8	3.8
X (mm)	3.4	3.4	5.6	5.6	5.6	5.6	7	7
Y (mm)	5.2	5.2	5.6	5.6	5.6	5.6	6.6	6.6
Z (mm)	4.5	4.5	6.2	6.2	6.2	6.2	7.6	7.6

Compatibilità Straumann Bone Level

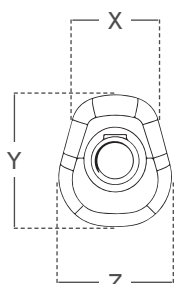
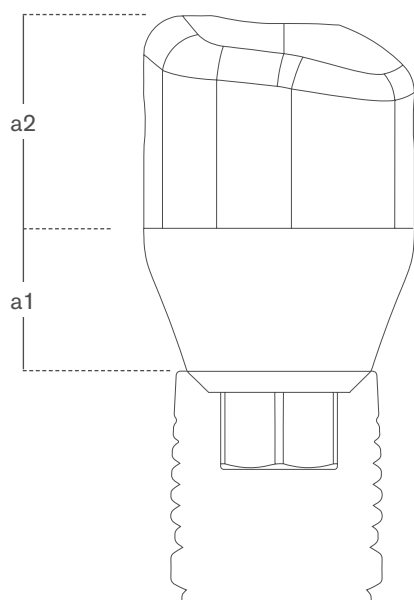
Caratteristiche dimensionali


Forma A

Forma B

Forma C

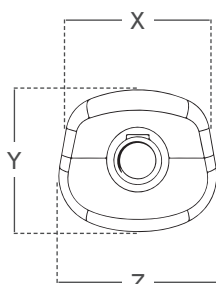
Codice	SBLN_I.A1	SBLN_I.A3	SBLN_I.B1	SBLN_I.B3	SBLR_I.B1	SBLR_I.B3	SBLR_I.C1	SBLR_I.C3
Forma	A	A	B	B	B	B	C	C
a1 (mm)	1.6	3.6	2	3.6	1.8	3.6	2	3.6
a2 (mm)	3.9	3.8	3.5	3.8	3.5	3.7	3.2	3.7
X (mm)	3.4	3.4	5.6	5.6	5.6	5.6	7	7
Y (mm)	5.2	5.2	5.6	5.6	5.6	5.6	6.6	6.6
Z (mm)	4.5	4.5	6.2	6.2	6.2	6.2	7.7	7.7

Compatibilità Zimmer TSV & Trabecular Metal

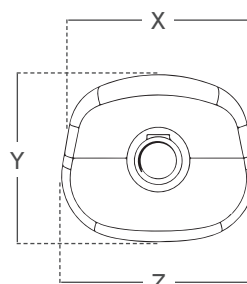
Caratteristiche dimensionali



Forma A



Forma B



Forma C

Codice	ZSC35_I.A1	ZSC35_I.A3	ZSC35_I.B1	ZSC35_I.B3	ZSC35_I.C1	ZSC35_I.C3	ZSC45_I.B1	ZSC45_I.B3	ZSC45_I.C1	ZSC45_I.C3
Forma	A	A	B	B	C	C	B	B	C	C
a1 (mm)	1.4	2.8	1.2	3	1.4	3	1.3	2.6	1.3	3
a2 (mm)	4	4.6	4.2	4.4	4	4.2	4.2	5.1	4.2	4.5
X (mm)	3.6	3.6	5.6	5.6	6.9	6.9	5.6	5.6	6.9	6.9
Y (mm)	5.9	5.9	5.6	5.6	6.6	6.6	5.6	5.6	6.6	6.6
Z (mm)	4.8	4.8	6.3	6.3	7.6	7.6	6.3	6.3	7.6	7.6